

4000 X - 30 D

110-500 V

50 W



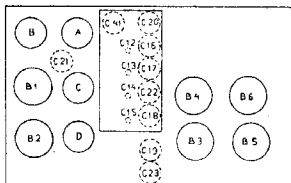
R10466

VOL ~ ~ ~
~ ~ ~
Q

<p>200-500 m III</p> <p>C12, C13, C14, C15 220 m</p> <p>max.</p> <p>1122 kc/s - Y</p> <p>C41, C14, C17, C18, C19 max.</p>	<p>750-3000 m III</p> <p>C12, C13, C14, C15 1000 m</p> <p>max.</p> <p>300 kc/s - Y</p> <p>C20, C21, C22, C23 max.</p>
---	---

15° 09 792 64.0

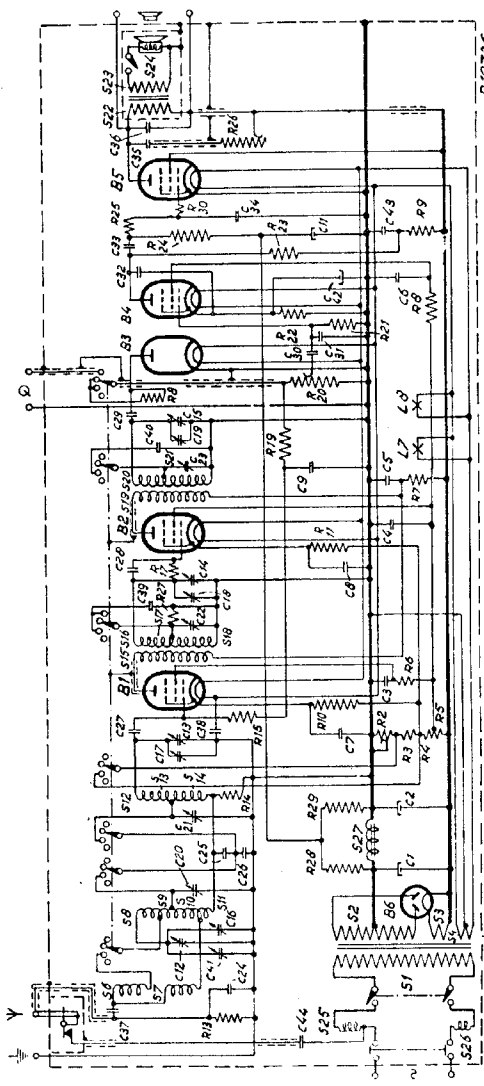
R2	600 Ω	28 800 22.5	C1	33 pF	28 182 66.0
R3	150 Ω	48 426 10/150K	C2	33 pF	28 182 66.0
R4	33000 Ω	48 427 10/33K	C3	0.1 μF	48 751 10/100K
R5	60000/2 Ω	48 427 10/62K	C4	0.1 μF	48 751 10/100K
R6	1000 Ω	48 426 10/1K	C5	0.1 μF	48 751 10/100K
R7	1000 Ω	48 426 10/1K	C6	0.1 μF	48 751 10/100K
R8	0.60 MΩ	48 426 10/600K	C7	47000 pF	48 751 10/97K
R9	0.1 MΩ	48 426 10/100K	C8	47000 pF	48 751 10/47K
R10	470 Ω	48 426 10/470K	C9	0.1 μF	48 751 10/100K
R11	470 Ω	48 426 10/470K	C11	25 pF	28 180 02.0
R12	33000 Ω	48 426 10/33K	C12	0-430 pF	
R13	33000 Ω	48 426 10/33K	C13	0-430 pF	28 210 12.1
R14	3300 Ω	48 426 10/33K	C14	0-430 pF	
R15	1 MΩ	48 426 10/1M	C15	0-430 pF	
R17	1.5 MΩ	48 426 10/1.5M	C16	0-27 pF	28 212 36.3
R18	0.33 MΩ	48 426 10/330K	C17	0-27 pF	28 212 36.3
R19	1 MΩ	48 426 10/1M	C18	0-27 pF	28 212 36.3
R20	0.5 MΩ	28 800 61.0	C19	0-27 pF	28 212 36.3
R21	1 MΩ	48 426 10/1M	C20	0-27 pF	28 212 36.3
R22	3900 Ω	48 426 10/39K	C21	0-27 pF	28 212 36.3
R23	0.22 MΩ	48 426 10/220K	C22	0-27 pF	28 212 36.3
R24	0.47 MΩ	48 426 10/470K	C23	0-27 pF	28 212 36.3
R25	0.1 MΩ	48 426 10/100K	C24	00 pF	48 429 10/20K
R26	50000 Ω	28 800 29.0	C25	27000 pF	48 751 10/27K
R27	0.33 MΩ	48 426 10/330K	C26	33000 pF	48 751 10/33K
R28	10000 Ω	48 426 10/10K	C27	25 pF	48 429 10/25K
R29	60000 Ω	48 426 10/62K	C28	27 pF	48 406 10/27K
R30	1000 Ω	48 426 10/1K	C29	0.1 μF	48 429 99-62K
			C30	10000 pF	48 751 10/10K
			C31	330 pF	48 429 10/330K
			C32	250 pF	48 429 10/250K
			C33	10000 pF	48 751 10/10K
			C34	100 pF	48 429 10/100K
			C35	33000 pF	48 751 10/33K
			C36	2200 pF	48 751 10/22K
			C37	800 pF	48 429 10/800K
			C38	0.1 μF	48 751 10/100K
			C39	27000 pF	48 751 10/27K
			C40	27000 pF	48 751 10/27K
			C41	0-27 pF	28 212 36.3
			C42	25 pF	28 180 02.0
			C43	0.1 μF	48 751 10/100K
			C44	500 pF	48 429 10/500K



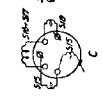
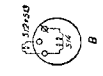
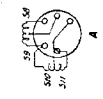
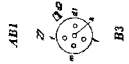
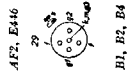
P10-334

	B1	B2	B3	B4	B5	B6	
	AF 2	AF 2	AB 1	E 466	E 463	006	
V _a	241	241		176	234		V
V _{g2}	05	05		30	350		V
-V _g	1,83	2,12		1,34	30		V
I _a	2,5	2,85		0,24	22,7		mA
I _{g2}	1,1	1,20		0,1	8,65		mA

51, 52, 53, 54, 56, 57	28 517 29.2	519, 520, 521	28 860 95.4
58, 59, 510, 511	28 560 96.1	522, 523	28 518 27.1
512, 513, 514	28 560 61.3	524	28 182 42.3
515, 516, 517, 518	28 560 62.5	525, 526	28 561 79.0
		527	28 542 19.1



R10736

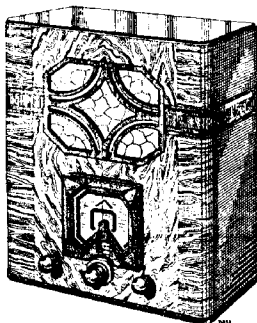


PHILIPS

SERVICE DOCUMENTATIE

VIERKRINGS
SUPER-INDUCTIE
ONTVANGAPPARAAT
VOOR WISSELSTROOMVOEDING

638 A



ALGEMEEN.

Deze vierkringsontvanger is gebouwd volgens het bekende Super-Inductie principe, waardoor een groote selectiviteit, een goede weergave en rustige ontvangst verkregen zijn. Van de vier knoppen die zich op de frontplaat bevinden, bedient de linksche de volumeregelaar, de rechtsche het continu-variabele toonfilter; van de beide concentrisch in het midden gemonteerde knoppen dient de ronde voor de afstemming, de achtkante voor de aandrijving van netschakelaar en golflengteschakelaar. De laatst genoemde knop heeft 4 standen, van links naar rechts staat het toestel I buiten bedrijf, II geschakeld voor kortegolfontvangst, III geschakeld voor langegolfontvangst IV geschakeld voor gramfoonweergave. Door een gat in de achterwand kan men een schakelaar bedienen waarmee de ingebouwde luidspreker kan worden uitgeschakeld. Een spanningsvergrendeling (veiligheidscontact) zorgt er voor, dat het geopende apparaat steeds spanningsloos is.

SCHAKELING.

Bij de beschrijving van kringen enz. worden de elementen die slechts bij een der golfbereiken dienst doen, tusschen haakjes geschreven. De beide eerste HF-kringen C12, S8, S9 (S10, S11, C25), C26 en C13, S12, S13 (S14, C25), C26, hebben (C25), C26 gemeen (directe capaciteits stroom-

koppeling) en vormen een bandfilter. De genoemde kringen worden afgesteld met de bijstelcondensatoren (trimmers) C41-C16 resp. C17 voor het kortegolfgebied en C20 resp. C21 voor het langegolfgebied. Het antennesignaal wordt toegevoerd via C37 en doorloopt dan voor het kortegolfbereik S6 en S9, voor het langegolfbereik S7 en S11. In S9 resp. S11 vindt dus de koppeling van de antenne met de eerste bandfilterkring plaats (directe inductieve stroomkoppeling). Een voordeel van deze antenne-aansluiting is, dat de grotere opslingering (versterking) van de bandfilterkringen bij hogere frequenties, vrijwel geheel gecompenseerd wordt door de grotere weerstand van S6 resp. S7 voor die frequenties, zoodat een praktisch vlak verloop verkregen is. De grotere versterking bij hogere frequenties, van de kringen C14, S16, S17, (S18) en C15, S20, (S21) wordt gecompenseerd door de met de viervoudige condensator meedraaiende potentiometer R2, waardoor bij hogere frequenties meer negatieve roosterspanning aan L1 en L2 gegeven wordt, dan bij lagere frequenties.

De beide laatstgenoemde kringen worden voor het kortegolfbereik getrimd met C18 resp. C19, voor het langegolfbereik met C22 resp. C23. Achter de vierde kring vindt diode-detectie plaats, zoodat er dus gelijkstroom met gesuperponeerde wisselspanningen gaat loopen door R18 en R20. De gelijkspanningsveranderingen over R20 worden

via de ont koppeling R19, C9, R15 teruggevoerd op het rooster van L1, waardoor dit meer of minder negatief wordt, naar gelang het aankomend signaal sterker of zwakker is. Meer negatieve voorspanning maakt de ontvanger ongevoeliger zoodat een sterk signaal dus automatisch verzwakt wordt. Hierdoor is verkregen, dat, als een signaal sterk genoeg is, sterkteveranderingen tengevolge van fading vrijwel onmerkbaar zijn, tenminste zoolang de fading niet van dien aard is, dat momenten van onmeetbaar kleine signaalsterkte optreden. Vanaf de LF volumeregelaar R20 worden de signalen via C30 gevoerd naar L4 en via een trap weerstands-versterking naar de eindlamp. Achter deze lamp is de ingebouwde luidspreker via een ingangstransformator aangesloten. Een extra luidspreker met hoge impedantie kan nog over de primaire aangesloten worden. Met een schakelaar in serie met het spreekspoeltje kan men eventueel de ingebouwde luidspreker buiten bedrijf stellen. Met het continu-variable toonfilter bestaande uit C35 en R26, kan men het timbre van de weergave naar eigen smaak instellen.

De lampen L1, L2, L4 en L5 krijgen hun negatieve roosterspanning tengevolge van spanningsafval over R10-(R3)-R2, R11-(R3)-R2, R22 resp. S27, waarbij voor L1 nog komt de negatieve spanning tengevolge van de automatische volumeregeling zoolals reeds boven is beschreven. In de kortegolfstand is het weerstandje R3 kortgesloten; in de L.G. stand is de negatieve spanning van L1 en L2 dus grootter dan in K.G. stand.

C11 en C42 zijn droge electrolytische condensatoren, en zijn dus evenals C1 en C2 polair. De roodgeteekende aansluiting moet positief zijn t.o.v. de andere.

Schakelt men op de stand gramfoonweergave, dan is de diode buiten bedrijf gesteld; het volume wordt evenals bij radio-ontvangst met R20 geregeld. Terwijl de 1e, 2e en 4e kring bij gramfoonweergave op langegolf staan, staat de 3e kring op kortegolf. Dit is gedaan om alle storing van radiosignalen te vermijden.

Een bijzonderheid van deze ontvanger is nog de ingebouwde antenne. Trekt men de antennesteker uit de bus, dan komt een der geleiders van het net via C44 aan C37 te liggen, zoodat nu de HF-signalen vanuit het net komen, en een antenne dus overbodig is geworden. De HF-smoorspoelen S25 en S26 zorgen er voor dat het volle HF-signaal van het net op het bandfilter wordt gebracht, zonder dat dit signaal verzwakt wordt door de parallelschakeling van de transformatorcapaciteit tussen net en aarde. Bovendien werken de smoorspoelen S25 en S26 voor bepaalde netstoringen als filter zoodat het toestel beter storingsvrij is dan het zonder deze spoelen zou zijn.

TRIMMEN EN AFSTELLEN VAN DE SCHAAL

Zijn in het toestel de kringspoelen, de viervoudige condensator of bijstelcondensatoren uitgewisseld, of is door andere oorzaak de gevoeligheid of selectiviteit verminderd, dan moet het apparaat opnieuw getrimd worden.

De benodigheden zijn:

1. Een Service oscillator, bij voorkeur type 4028 of type 4028C.
2. Een output-indicator. Het hangt af van de soort van indicator, of men deze zet in plaats van de luidspreker of parallel aan de luidspreker.
3. Een instelplaat met insteltang (fig. 1).
4. Een koptelefoon.

Moet het apparaat volledig worden afgeregeld, dan trimt men eerst de kortegolfkringen, stelt daarna de schaal in, en trimt dan de langegolfkringen. Bij bepaalde reparaties kan men een deel der bewerkingen laten vervallen b.v. bij uitwisseling van een trimmer behoeft natuurlijk in het algemeen de schaal niet opnieuw te worden ingesteld. Bij uitwisseling van een langegolfrimmer verdient het toch wel aanbeveling, het apparaat opnieuw op kortegolf te trimmen, daar dit een kleine moeite is en men een zekere kans heeft, dat het apparaat na verloop van tijd een weinig ontregeld is.

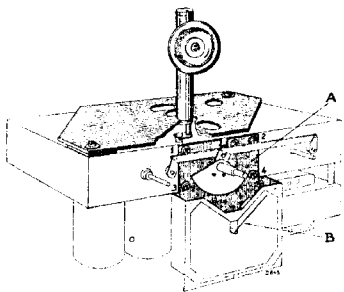


Fig. 1

Men verricht voor een volledige afregeling de volgende bewerkingen:

1. Toestel schakelen op kortegolf-bereik, outputindicator aansluiten.
2. Aandrijfplaat (fig. 1 pos A) in de gemiddelde stand brengen.
3. Schroeven 3 en 4 vastdraaien, 1 en 2 nog niet.
4. Condensator op minimum draaien.
5. Wijzer op wijzers vastdraaien tot de stand van de wijzer evenwijdig aan de schuine rand van de aandrijfplaat is (pos. B.)
6. Condensator verdraaien tot de wijzer 225 m. aanwijst.
7. Gemoduleerd signaal op 225 meter toevoeren aan antennebus.
8. Trimmen met C41-C16, C17, C18, C19.

9. (Komt een der bijstelcondensatoren in uiterste stand voordat max. uitslag op de outputindicator verkregen is, dan verstelt men de wijzer een weinig op de wijzeras, verdraait de condensor tot de wijzer weer 225 m. aanwijst, en trimt men opnieuw).
10. Afstemmen op een signaal van 500 meter. Wijst de wijzer te hoog aan, dan moeten de schroeven 3 en 4 losgedraaid worden, de aandrijfplaat wordt iets omhoog geschoven; daarna worden de genoemde schroeven weer vastgedraaid. Was de aflezing te laag, dan wordt de plaat omlaag geschoven.
11. Afstemmen op een signaal van 225 meter; wijzer op de wijzeras verdraaien tot de aflezing goed is.
12. Afstemmen op een signaal van 500 meter en aflezing controleren, eventueel opnieuw als onder 10 en 11 handelen.
13. Afstemmen op een signaal van 350 meter. Wijst de wijzer te hoog, dan worden de schroeven 3 en 4 losgedraaid en wordt de aandrijfplaat iets naar rechts geschoven, waarna de schroeven weer worden vastgezet. Was de aflezing te laag, dan wordt de plaat naar links geschoven. Bovendien wordt de plaat een weinig verschoven in de richting van de gleuf in de meenemer, omdat anders de aflezingen bij 225 en bij 500 m te veel af zullen wijken.
14. Afstemmen op 225 meter; wijzer op de wijzeras verdraaien tot de aflezing klopt.
15. Weer afstemmen op 350 meter; zien of de aflezing klopt. Zoo niet, dan opnieuw handelen als onder 13 en 14 beschreven.
16. Aanwijzing bij 500 meter controleren. Mocht er een kleine afwijking zijn, dan wordt de schroef 3 losgedraaid, de aandrijfplaat gedraaid om schroef 4 waarna schroef 3 weer vastgedraaid wordt.
17. De drie aflezingen controleren.
18. Schroeven 1 en 2 vastdraaien.
19. Omschakelen op langegolfg gebied. Condensator verdraaien tot de wijzer 1000 m. aanwijst.
20. Signaal op 1000 meter toevoeren en trimmen met C20, C21, C22 en C23 totdat max. uitslag op de output-indicator verkregen is.
21. Alle bijstelcondensatoren borgen met lak.
22. Als de wijzer onder of boven het golfbereik tegen de schaalwand mocht stuiten, kan men de groote ronde celluloidschijf t.o.v. condensator en wijzer verdraaien tot de frictie op de juiste plaatsen tegen de stuitnokken loopt.

STORINGSDETERMINATIE.

Algemeen.

1. Voor bijzonderheden wordt naar het Servicehandboekje verwezen.
2. In onderstaande lijst zijn volledigheidshalve gevallen opgenomen die practisch nooit voorkomen.
3. Onderstaande lijst kan niet volledig zijn, want er kunnen combinatiegevallen optreden.
4. De meeste storingen zijn wel sluitingen in de

bedrading en onderbrekingen in soldeerlassen; aangeduid als R.... of C.... kortgesloten resp. onderbroken.

5. Begin niet direct met demonteer en lossoldeeren, maar zoek eerst door metingen de oorzaak der storingen.

Men gaat als volgt te werk:

- I. Een stel standaard-lampen of lampen uit een goed werkend apparaat in het toestel zetten en eventueel een andere luidspreker probeeren. Heeft men geen resultaat, dan zie II.
- II. Probeer of gramfoonweergave mogelijk is; zoo ja zie onder V, zoo neen zie onder III.
- III. Spanning over C2 meten, is deze abnormaal onderzoek dan de volgende mogelijkheden:
 1. Storing in netschakelaar of veiligheidsschakelaar; meet de primaire transformator-spanning.
 2. S25 of S26 onderbroken; prim. spanning meten.
 3. Los contactstripje op het omschakelplaatje; prim. spanning meten.
 4. Storing in transformator; secundaire spanning meten.
 5. Storing in lampvoet van L6.
 6. S27 onderbroken.
 7. C1 of C2 kortgesloten.
 8. C5 kortgesloten of sluiting van primaire wikkeling van 3e of 4e kring of in de lampdoppen van L1 of L2. De spanning over C2 is veel te laag; vermoedelijk raakt R7 defect.
 9. Sluiting tusschen de wikkelingen van de luidspreketransformator.
 10. Sluiting of onderbreking in de gloeispanningsleiding.
- IV. Spanning over C2 vrij normaal, geen gramfoonweergave.
 - A. L4 heeft abnormale stroom en spanning.
 1. R9, R23, R22 onderbroken; geen anodestroom.
 2. C43, C32 kortgesloten, geen anodestroom.
 3. R5, R8 onderbroken; geen schermroosterspanning.
 4. C4, C6 kortgesloten; geen schermroosterspanning.
 5. R2, R3, R4 onderbroken; te hooge schermroosterspanning.
 6. C3 kortgesloten; zeer weinig schermroosterspanning.
 7. C42 kortgesloten; anodestroom te hoog.
 8. R21 onderbroken.
 - B. L5 heeft abnormale stroom en spanning.
 1. S22 onderbroken; geen anodestroom.
 2. R28 onderbroken; anodestroom te hoog.
 3. R29 onderbroken; anodestroom te laag.

4. C11, C33, C34 kortgesloten; anodestroom te hoog.
5. R24, R25, R30 onderbroken.

C. L4 en L5 hebben normale stroom en spanning.

1. R20 onderbroken.
2. C30, C33 onderbroken.
3. C31, C36 kortgesloten.
4. Storing in luidspreker of transformator.
5. R25 of R30 onderbroken; als de parasitaire lekken groot genoeg zijn is het mogelijk, dat de stroom normaal blijft.

V. Gramfoonweergave, geen radio-ontvangst.

A. L1 heeft abnormale stroom en spanning.

1. R7, S15, R10, (R3, R2) onderbroken; geen anodestroom.
2. R6 onderbroken; geen schermrooster-spanning.
3. C7, C9 kortgesloten; anodestroom te hoog.
4. R15, R19 onderbroken.

B. L2 heeft abnormale stroom en spanning.

1. R7, S19, R11, (R3, R2) onderbroken geen anodestroom.
2. C8 kortgesloten; te hoge anodestroom.
3. S16, S17, (S18), R17 onderbroken.

Heeft men hiermee geen resultaat, dan kan men een signaal b.v. van een Service oscillator type 4028 of 4028C toevoeren via een condensatorpje van ca. 25 μ F aan gemakkelijk bereikbare punten zoals in anodekap van L2 en in anodekap van L1. Ontvanger afstemmen en uitproberen van achteren naar voren. Eventueel luistert men op een koptelefoon.

C. Geen weergave met signaal in anodekap van L2.

1. S20, (S21), C29, R18 onderbroken.
2. C23, (C40), C19, C15, C29 kortgesloten.
3. Storing in golfengteschakelaar.
4. L3 maakt geen goed contact in het voetje.

D. Geen weergave met signaal in anodekap van L1, wel in anodekap van L2.

1. S16, S17, (S18), C28 onderbroken.
2. C22, (C39), C18, C14, C28 kortgesloten.
3. Storing in golfengteschakelaar.

E. Geen weergave van signaal in antennebus, wel van signaal in anodekap van L1.

1. C37, (C25), C26, C27 onderbroken.
2. C12, C13, C16, C17, C41 kortgesloten.

3. S8, S9, S12, S13, (S10, S11, S14) onderbroken.

4. C20, C21 kortgesloten.
5. Storing in golfengteschakelaar.

VI. Ontvangst in slechts een der golfengtegebieden.

A. Alleen ontvangst op kortegolf.

1. S7, S10, S11, C25, S14, S18, S21 onderbroken.
2. C22, C23 kortgesloten; op kortegolf is de ontvangst te zwak.
3. Storing in golfengteschakelaars.

B. Alleen ontvangst op langegolf.

1. S6 onderbroken.
2. Storing in golfengteschakelaars.
3. C39, C40 onderbroken.

VII. Er is ontvangst, maar niet onberispelijk.

A. Ontvangst is te zwak.

1. Spanningen en stroomen zijn niet in orde.
2. Het apparaat is ontregeld.
3. C27, C28, C29, C33 onderbroken.
4. C25, C26 onderbroken.
5. Storing in luidspreker of ingangstransformator.

B. De ontvangst is vervormd.

1. Een der lampen loopt in roosterstroom, b.v. door kortsluiting van C42 of C11.
2. R21, R24 onderbroken.
3. Storing in luidspreker of ingangstransformator.

C. Het apparaat broemt.

1. Enkelfasige gelijkrichting; S2 half onderbroken.
2. Storing in lampvoet van L6.
3. C1, C2 onderbroken.
4. Een der ontkoppel-condensatoren onderbroken.
5. Een of andere aardverbinding los.
6. Mantel om L4 is niet aangebracht.

D. Het apparaat kraakt.

1. Slecht contact in antenne of aardleiding; beide even los nemen van het apparaat.
2. Intermitterende sluiting in de bedrading.
3. Slecht contact in een der soldeerslassen.
4. Slecht contact in een der schakelaars, lampvoeten of draaiweerstand.

E. Het apparaat genereert of kikkert.

1. Een der verbindingen op een verkeerd punt aan aarde gelegd.

2. Een der afschermingen verbogen.
3. Bodemplaat ligt niet aan het chassis.
4. C7, of C8 kortgesloten.
5. C3, C5 of C38 onderbroken.

In het algemeen kunnen de onder 4 en 5 genoemde gevallen samengevat worden als: ontkoppel-condensator onderbroken of kortgesloten.

6. Snoer naar netsmoorspoelen mag niet te dicht bij de diode komen, dus achter C2 langs leggen.
 7. Het netsnoer buiten het apparaat ligt te dicht langs de achterwand (is slechts op één puntje gevaarlijk).
 8. Het huis van de viervoudige condensator is niet deugdelijk aan het chassis verbonden.
 9. Weerstand tusschen schopeering en kathode is te hoog (mag ca. 5 Ohm zijn).
 10. Sluiting tusschen lampdop en schopeering.
 11. Afschermveer naar lampdop loopt tot aan het klembeugeltje, dus enkele mm. tusschen beugeltje en lampdop zijn niet afgeschermd.
- F. Kastresonanties worden veroorzaakt door loszittende deeltjes aan chassis, kast of luidspreker. We noemen lampekappen, veertjes in draaibare weerstanden, stripjes op omschakelplaatje, vensterruitje, luidsprekerdoek, beugeltjes enz. Heeft men het rezonerende onderdeel gevonden, dan zet men dit vast, b.v. door vastschroeven, aanbrengen van een stukje vilt enz.

VIII. De condensatoraanrijving slijpt.

1. Pen zit een weinig scheef in de meenemer; meenemer iets verbuigen.
2. Fricctie is vet of excentrisch.
3. Fricctie is te zwaar in lagering.
4. Wijzeras is te zwaar in lagering.
5. Kleine schijf mocht ruw gemaakt worden.
6. Meedraaiende weerstand met vejer loopt te zwaar.
7. Rand van groote celluloidschijf is niet vlak.
8. Het loopvlak van de celluloidschijven is vet.

IX. Verdere storingen:

1. Wanneer R26 in minimumstand staat, en men zou de eindlamp uit het onder spanning staande apparaat trekken, is de kans zeer groot, dat R26 tengevolge van een spanningsstoot defect raakt. Daarom is het noodzakelijk om bij alle meetmanipulaties de toonregelaar op maximum te draaien (veel hooge tonen).
2. R26 raakt ook defect wanneer het uiteinde van C35 tegen de bodemafscherming raakt. Men dient hierop te letten.

3. Men mag nooit de anodeleiding onderbreken (b.v. om een meter in te schakelen) als het toestel aangesloten is. Tengevolge van oververhitting van het schermrooster zou de lamp defect kunnen raken.

DEMONTAGE EN UITWISSELING VAN ONDERDEELLEN.

Demontage van het chassis.

De handelingen worden bij voorkeur in onderstaande volgorde uitgevoerd:

1. Wegnemen van de achterwand,
2. Uitnemen van de lampen,
3. Snoer van luidspreker-transformator lossoldeeren en vanonder de beugeltjes wegnemen.
4. Verbindingen lossoldeeren van S25 en S26, eventueel verbindingen laten zitten en met de montagebeugel van S25 en S26 uit de kast schroeven.
5. Stationslijst wegnemen.
6. Knoppen demontceeren.
7. De vier bodemschroeven waarvan één verzgeld, losdraaien.
8. Chassis uit de kast nemen.

Belangrijke punten bij reparatie.

1. Het toestel is gebouwd als precisie-instrument en moet als zoodanig behandeld worden,
2. Het toestel mag nooit op de spoelbussen dragen; gebruik dus bij reparatie een montagebankje, bij voorkeur een universeel bankje, volgens fig. 2 (Code Nr. 09.991.000),

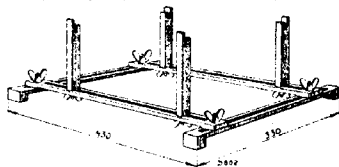


Fig. 2

3. Verander niets aan de loop der bedrading en de stand der afschermplaatjes,
4. Bevestig aardverbindingen steeds weer aan de oorspronkelijke punten,
5. Breng geen isolatiekous aan om de blanke bedrading der kringen en zorg dat genoemde draden geen kous van andere geleidingen raken. In beide gevallen zou demping (kringverslechtering) optreden.
6. Maak zoo noodig een schetsje van de loop der bedrading of merk draden met gekleurde lak,
7. Zorg dat blanke draden voldoende (minstens 3 mm.) van elkaar verwijderd blijven,
8. Breng veerende sluitringetjes, isolatiemateriaal enz. na een reparatie weer in de oorspronkelijke toestand; klinknageltjes kunnen in het algemeen (b.v. bij uitwisseling van lampvoetjes) door schroefjes met moertjes vervangen worden,
9. Bewegende deelen kan men met een weinig zuivere vaseline invetten,

10. Geef, voor zoover noodig en mogelijk, voorzichtige aan contacten een weinig mechanische voorspanning.

Alleen die reparaties, die eenige moeilijkheden op kunnen leveren, zullen hieronder nog beschreven worden:

Spaken.

Voor de diverse reparaties moeten de spaken, die de overstaande hoeken van het chassis verbinden, worden weggenomen. Dit geeft geen moeilijkheden; men moet er echter op letten te bij montage op de juiste lengte vast te zetten, daar er anders wringing in het chassis op zou kunnen treden, waardoor de fijnafstelling van de kringen nadeelig beïnvloed zou kunnen worden. Een goede methode is het chassis op een zuiver vlakke plaat met twee vlakke strippen op een afstand van ongeveer 32 cm en met een dikte van ongeveer 5 mm te plaatsen en de spaken zoover aan te halen tot de vier hoeken gelijkmatig op de strippen rusten.

Bij de volgende onderdelen wordt niet meer over de spaken gesproken. Het is gemakkelijk in te zien of ze bij een reparatie moeten worden verwijderd.

Aandrijving van de schakelaars.

Voor reparaties aan de netschakelaar of de golf- of lengteschakelaars moet de gehele aandrijving weggenomen worden. Men bereikt dit door de stelschroefjes in de aandrijfkrukken los te draaien, waarna de beide krukken met koppelstang en aandrijfnok met celluloidschijf kunnen worden weggenomen. Hierna kan de as van de te repareren schakelaar worden uitgetrokken na eerst bij de netschakelaar één, bij de golflengteschakelaar 2 stelschroefjes te hebben losgedraaid.

Het kan gewenst zijn, b.v. bij reparaties aan beide schakelaars, de krukken aan de assen te laten en met de koppelstang te demonteren. In de fabriek worden soms de assen met een speciale boor aangeboord en worden puntschroefjes gebruikt. Het verdient de voorkeur bij de Service alleen randschroefjes te gebruiken en deze zoo vast mogelijk aan te draaien.

Golflengteschakelaar.

Nadat de aandrijfas is gedemonteerd, zoals boven beschreven, en de verbindingen losgesoldeerd zijn, draait men de 3 hevestigingschroefjes, waarmee de combinatie schakelaars-afschermplaatjes tegen het chassis bevestigd is, los. De reparatie of uitwisseling van het defecte deel kan nu buiten het chassis plaats hebben. De goede stand van de as t.o.v. de plaatjes kan worden ingesteld door het verplaatsbare lager aan de voorzijde van het chassis en door genoemde combinatie een weinig in de sleufgaten te verschuiven.

Netschakelaar.

Uitwisseling gaat eenvoudig. Ook deze schakelaar is door het toepassen van sleufgaten een weinig verplaatsbaar. Is de momentschakelaar defect, dan kan men met behulp van een spits tangetje of

pinset de veertjes en de veerhoudertjes vervangen. Bij enkele schakelaars kan het voorkomen dat de nokjes onder de meenemers schieten, waardoor schakelen onmogelijk wordt. Bij de nieuwere schakelaars is het nokje eenigszins gewijzigd. Het verdient aanbeveling de schakelaar uit te wisselen; eventueel kan men echter ook het nokje iets verbuigen tot bedoelde fout niet meer op kan treden.

Electrolytische condensatoren.

Bij uitwisseling van C1 en C2 gebruikt men een sleutel volgens fig. 3 (Code nr. 09.990.760). Om de groote moer van C1 te kunnen bereiken, moet de volumeregelaar even gedemonteerd worden; het montagebeugeltje van C2 wordt eerst losgeschroefd, waarna men de condensator met de bedrading naar zich toe kan trekken. C11 en C42 zijn droge electrolytische condensatoren en zijn evenals C1 en C2 polair. De positieve geleider wordt verbonden met het uiteinde, dat met een rood plaatje is uitgevoerd.



Fig. 3

Volumeregelaar.

De as van deze regelaar komt vrij, door het grootstelschroefje uit de stelling los te draaien. De regelaar kan daarna met het montagebeugeltje worden uitgewisseld. Men mag de verbindingen niet te stug maken; door de vorm van het montagebeugeltje is de volumeregelaar eenigszins veerend opgesteld.

Bijstelschroefjes.

Als het isoleerende dopje, dat de ruimte tusschen staaf en buisje afsluit, losgeraakt is, zet men dit vast door de rand ervan met aceton te bevochtigen, waardoor het direct weer tegen het metaal plakt. Zorg dat er geen aceton in de condensator loopt. C28 en C29 zijn eens vooral ingesteld.

Gedeelte bij antenneaansluitplaatje.

Door het afschermplaatje zijn sommige onderdelen, zoals C4, R11, lampvoet van L2 enz. moeilijk met een soldeerbout bereikbaar. Nadat de verbindingen van de aansluitbussen losgesoldeerd zijn, wordt het afschermplaatje, dat slechts met twee schroeven vast zit, gemakkelijk losgeschroefd. De ene schroef bereikt men door een opening bezijden in het chassis.

Voedingstransformator.

Uitwisseling biedt geen moeilijkheden, wanneer men voldoende aandacht aan fig. 4 en punt 6 van bovenstaande belangrijke opmerkingen schenkt. Voor omschakeling op andere netspanningen brengt men de stand van de stripjes op het omschakelplaatje in overeenstemming met het figuurtje, dat op het schemaschijfje voor de betrokken spanning is gegeven.

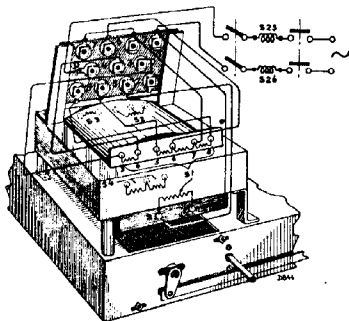


Fig. 4

Vergeet vooral niet na iedere verandering het schemaschijfje te verdraaien tot de juiste spanningsaanduiding voor het gaatje in de achterwand verschijnt.

Stroomkoppelspoelen S6-S7.

Om de achterste bevestigingsschroef met een lange schroevendraaier te kunnen bereiken, moet C20 even worden losgeschroefd.

Lampdop of afschermveer.

Om een lampdop uit te wisselen, soldeert men de verbinding in de dop los en daarna de afscherm-

veer van het klembeugeltje. Moet ook de afschermveer vervangen worden, dan wordt natuurlijk het andere uiteinde hiervan ook losgesoldeerd. Men dient er voor te zorgen dat de afschermveer door het klembeugeltje heen in de dop loopt.

Aandrijfmechanisme.

Demonteer het houdertje voor de beide verlichtingslampjes, soldeer het draadje van de meedraaiende weerstand R2, en draai daarna de 5 bevestigingsschroeven los. Hierna komt het geheele mechanisme vrij en kan uit de meenemer gehaakt worden. Moet men een onderdeel van de aandrijving uitwisselen, dan neemt men in de meeste gevallen eerst de naald weg. Bij montage worden de schaal en de aandrijfplaat ingesteld zoals op blz. 2 en 3 is beschreven.

Viervoudige condensator.

Soldeer de 8 verbindingen los, demonteer de beugel van het stekervenplaatje en het aandrijfmechanisme. Schroeft men nu het kleine bevestigingsplaatje op de achterste steunbeugel van de condensator los, dan kan men de condensator iets naar voren duwen en daarna is het mogelijk de achterste steunbeugel te verwijderen. De condensator kan daarna naar achteren worden weggenomen en uitgewisseld.

Beugeltje voor verlichtingslampje.

De soldeerlippen moeten worden weggebogen daar anders schaduwvlekken op de schaal kunnen ontstaan.

DEMONTAGE EN REPARATIE VAN DE LUIDSPREKER

Codenummer 28.951.070, basistype 4283.

Demontage.

Voor demontage van de luidspreker is het voldoende de 3 kikers los te nemen; voor uitwisseling van het sierdoek moet de gehele plank, waarop de luidspreker bevestigd is, losgeschroefd worden.

Belangrijke punten bij reparatie.

1. Zorg dat de reparatie op een volkomen stofvrije tafel (geen ijzeren) met goed gereedschap wordt uitgevoerd.
2. Zorg dat voor- en achterplaat (fig. 5 pos. 107 en pos. 109) in geen geval van de magneet getrokken worden; hierdoor zou deze (evenals bij reparatie op een ijzeren plaat) verzwakken.
3. De hoes moet direct na de reparatie weer om de luidspreker worden gedaan.

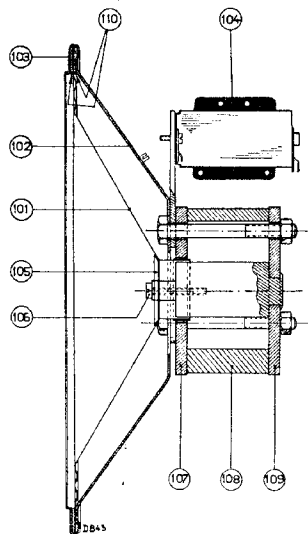


Fig. 5

Centreeren van de conus.

Draai het centreerschroefje (pos. 106) los, plaats 4 voelertjes van 0,2 mm dikte (Code Nr. 09.990.840) door de perforaties van het centreerplaatje (pos. 105) in de luchtspleet. Zet de centreerschroef weer vast en verwijder de voelertjes. Bij het voorzichtig op en neer bewegen van de conus luisterend, mag men geen geluid waarnemen (fig. 6).

Uitwisselen van de conus.

Soldeer de verbindingen los van de transformator (pos. 104), knip de felsring (pos. 103) door en draai het centreerschroefje los. Een verontreinigde luchtspleet wordt schoon gemaakt met een stukje stevig materiaal (b.v. latoenkoper, pertinax) omwikkeld met met alcohol bevochtigde watten. IJzerdeeltjes worden met behulp van een stalen bladveertje uit de luchtspleet getrokken. De nieuwe conus wordt ge-



Fig. 6

centreerd, als boven beschreven en vastgezet met een getande klemrand (Code Nr. 28.445.820). Men begint op 4 punten, 90° van elkaar liggend, de lipjes om te buigen; eerst nadat alle lipjes omgebogen zijn, worden de voelertjes uit de luchtspleet genomen. De snoertjes naar de transformator moeten op de juiste lengte worden vastgezet (te strak bellenmeren ze de beweging, te slap raken ze de conus en veroorzaken ritselen).

Uitwisselen van de conusdrager.

Men heeft een mal nodig volgens fig. 7. (Code Nr. 09.991.020). De conus wordt verwijderd en de mal in de luchtspleet geplaatst. De binnenomtrek van de conusdrager teekent men zoo goed mogelijk op de voorplaat (pos. 107) af, men draait de moeren van de 3 bouten af en zet de luidspreker op de achterplaat (denk aan punt 2!). Bij montage neemt men de mal eerst uit de luchtspleet als de 3 trekbouten stevig aangehaald zijn. Ook als de kern niet meer goed gecentreerd is in de opening in de voorplaat heeft men een mal noodig.



Fig. 7

Storingen.

Alvorens men met reparatie begint, probeert men een andere luidspreker en transformator, om zeker te zijn dat de fout niet in de ontvanger gezocht moet worden.

Geen geluid.

Er is een onderbreking of sluiting in het spoeltje of de transformator. Een en ander kan men doormeten met een Ohmmeter; de weerstanden zijn gegeven op blz. 11.

Zwak en/of vervormd geluid.

Het spoeltje is vastgelopen in de luchtspleet (controleeren als fig. 6) of er is een gedeeltelijke sluiting in spoeltje of transformator.

Ritselen en meertillen.

Dit kan optreden door loszittende deeltjes (ook van de kast) of doordat de conus in zijn bewegingen gehinderd wordt b.v. door te strakke of te slappe verbindingen, vuil in de luchtspleet of vervormd spoeltje. Ook kan de lijnnaad ergens los, of de conus gescheurd zijn.

ONDERDEELLEN- EN GEREEDSCHAPPENLIJST.

Bij het bestellen van onderdelen, vermeldt men steeds:

1. Codenummer
2. Typenummer van het apparaat
3. Omschrijving.

N.B. Er worden alleen positie-nummers aangegeven, als vergissing mogelijk is.

Fig.	Pos.	Omschrijving	Code nr	Prijs
KAST				
		Kast	28.836.060	
		Siervenster met merkschijf	25.866.580	
		Vensterruitje	28.335.060	
		Stationsschaal	28.864.520	
		Ronde knop, diameter 30 mm.)	23.950.011	
		Ronde knop, diameter 25 mm.) kleur 026	23.950.190	
		Achtkante knop	23.950.343	
		Achterwand	28.395.003	
8	4	Veer voor achterwandbevestiging	28.750.040	
8	3	Veer voor achterwandbevestiging	25.673.860	
		Veiligheidsschakelaar (doos)	25.742.000	
		Schemaschijfje	25.599.570	
		Bodemtulle (onder chassis)	25.655.820	
		Veer voor aarden van bodemafscherming (aardveer) ..	25.672.720	
8	5	Luidsprekerschakelaar	08.527.420	
		Handel voor deze schak. (kleur 111)	23.993.100	
		Merkschijfje op siervenster	25.988.613	
		Rand voor siervenster (binnen chassis)	28.075.100	
		Gummipropje hiervoor	28.930.030	
		Spoelen S25, S26	28.561.790	
CHASSIS (bovenzijde)				
		HF-spoel S8, S9, S10, S11	28.560.585	
		HF-spoel S12, S13, S14	28.560.613	
		H.F.-spoel S15, S16, S17, S18	28.560.625	
		HF-spoel S19, S20, S21	28.560.954	
		Krachttransformator	28.517.282	
		Aftakplaatje voor krachttransf.	25.787.650	
		Doorverbindingsstripje op aftakplaatje	25.258.230	
		Houdertje voor verlichtingslampjes	25.160.481	
		Lampvoet met 4 contacten	25.161.320	
		Lampvoet met 5 contacten	25.161.330	
		Lampvoet met 6 contacten	28.225.000	
9	6	Stekerbussplaat antenne-aarde	28.864.400	
9	7	Stekerbussplaat voor gramof. opnemer	25.789.570	
9	8	Stekerbussplaat voor luidspreker	25.787.471	
		Lampkap voor L1 of L2	25.771.191	
8	2	Stekerpennplaat voor veiligheidsschakelaar	28.864.270	
8	1	Bevestigingsplaatje	25.270.840	
9	9	Combinatie van koppelstang en krukken	25.866.550	

Fig.	Post	Omschrijving	Code nr	Prijs
		Golfengteschaal	28.695.453	
		Golfengtewijzer	28.944.061	
		Wijzeras	25.001.111	
9	10	Klemring aandrijfmechanisme	07.891.011	
		As voor frictieaandrijving	25.516.813	
		Frictie	25.747.171	
9	12	Aandrijfschijf van de frictie	25.809.161	
		Groote ronde celluloidschijf	25.815.961	
9	11	Positieschijf (celluloid) voor achtkante knop	25.292.975	
		Plaatje met felsnaaf hiervoor	25.866.750	
		Cylinderschroef in felsnaaf	07.802.440	
		Aandrijfkruk van de viervoudige condensator compleet met contactveer van meedraaiende weerstand	25.866.740	
		Conische afscherming om L4	28.836.170	
		CHASSIS (Onderzijde).		
		Plaat met stators en rotor van netschakelaar	08.527.980	
		Voorplaat van netschak. met kruk en felsnaaf	25.866.590	
		Veertertjes voor momentschakeling	28.730.010	
		Spoelen S6, S7	28.560.961	
		Smoorspoel S27	28.545.190	
		Moer voor electr. condensator	07.095.000	
		Soldeerlip voor electr. cond.	25.438.450	
		Stator v. golfengteschak. 6 cont.	25.866.720	
		Rotor van dit deel met 6 contacten	25.866.730	
		Stator van golfl. schakel. 2 cont.	25.866.620	
		Rotor van dit deel 4 contacten	25.866.630	
		Stator van golfl. schakel. 7 cont.	25.866.640	
		Rotor van dit deel, 7 contacten	25.866.650	
		Felsnaaf van rotors	28.926.091	
9	13	Hefboom voor arretering	28.866.520	
9	14	Trekveer voor arretering golfl. schakelaar	25.668.710	
		As voor golfl. schakelaar	25.001.062	
		As voor weerstand R26	25.001.022	
		As voor volumeregelaar	25.000.752	
		LUIDSPREKER		
5		Luidspreker compleet	28.951.070	
	101	Conus met spoeltje	25.152.421	
	102	Beschermkap (conusdrager)	28.250.430	
	103	Gekartelde klemrand	28.445.820	
	104	Transformator	28.518.271	
		Kikker voor luidsprekerbevestiging	25.012.210	
		Papieren ring met zelfde buitendiameter als conus ..	28.445.390	
		GEREEDSCHAP		
		Universeel montagebankje	09.991.000	
		Centreermal	09.991.020	
		Pertinax voelertjes	09.990.840	
		Dopsleutel voor electr. condens.	09.990.760	
		Service oscillator met kabel	00.040.280	
		Aansluitkabel, los	25.980.450	
		Kunstantenne	25.730.840	

STROOM- EN SPANNINGSTABEL

	L1	L2	L4	L5	
Va	245; 241	245; 241	162; 176	224	Volt
Vg/	110; 85	110; 85	38; 28	250	Volt
-Vg	4,7; 1,82	4,9; 2,12	1,53; 1,24	20	Volt
ia	0,74; 2,5	0,99; 2,85	0,29; 0,24	35,7; 32,7	mA
ig/	0,34; 1,1	0,47; 1,28	0,125; 0,098	4; 3,65	mA

Sommige waarden van stroomen en spanningen mogen aanzienlijk van bovenstaande afwijken, zonder dat dit op een fout behoeft te wijzen, daar de gegeven bedragen de gemiddelden zijn van metingen aan een groot aantal apparaten. De spanningen zijn gemeten met voltmeters die praktisch geen stroom nemen.

Bij het meten met draaispoelvoltmeters achter weerstanden vindt men natuurlijk lagere waarden, afhankelijk van het eigen gebruik van de meter. De twee gegeven waarden hebben respectievelijk betrekking op minimum en maximum condensatorstand in het kortegolfbereik.

De negatieve rooster spanningen van L1, L2 en L4 zijn gemeten over C7, C8 resp. C42.

OHMSCHE WEERSTANDEN VAN SPOELLEN

Spoel	Weerstand (Ohm)
S6; S7	32,6; 119
S8; S9; S10; S11	2,2; 1,0; 10,7; 15,6
S12 + S13; S14	3,15; 24,05
S15	62
S16 + S17; S18	3,18; 24,8
S19	62
S20; S21	3,18; 24,8
S22	620—760
S23	1,02—1,24
S24	4,35—5,3
S25 = S26	5

De waarden van S6 t/m S21 mogen ongeveer 10 % afwijken.

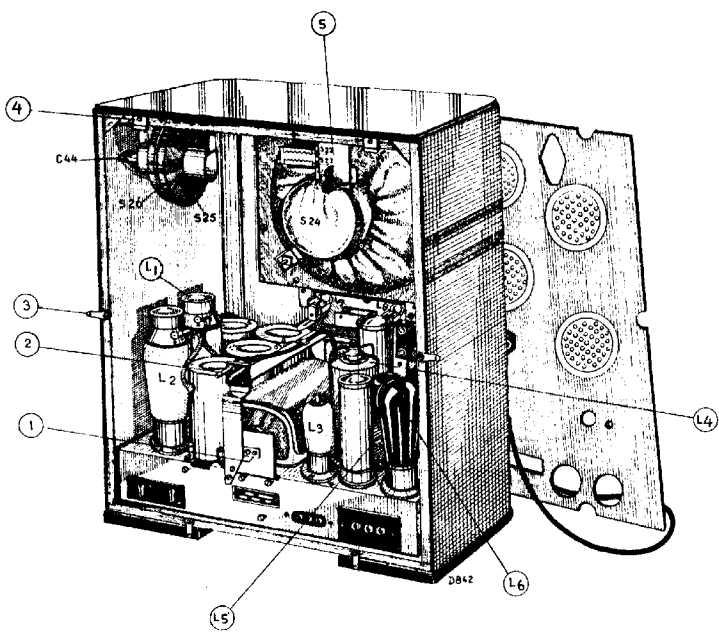


Fig. 8

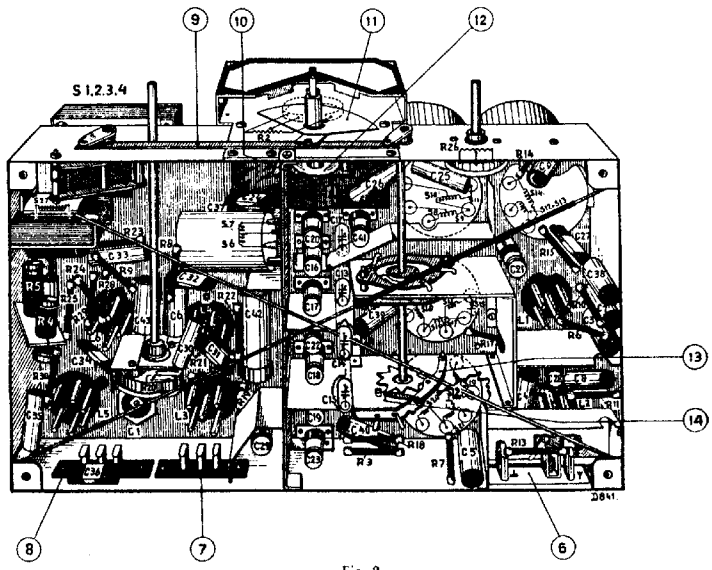
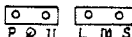
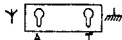
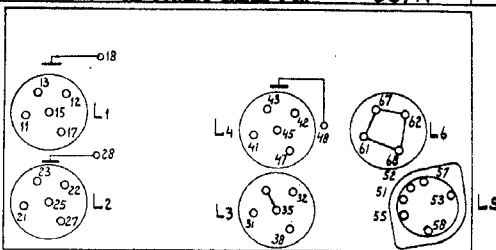


Fig. 9

SERVICE



Résistance

Widerstand

Resistance

	13	23	38	43	47	48	53	58	P	61							
9	70	95	170	145	195	295	200		200	400							
				A													
10	270	280	425	195													
11	410	450	410	400	365	430	380	380	450								
12	5	5	5	---	5	5	5	5									

Capacité

Kapazität

Capacity

	45	62															
9	480	480															
10	410	410	115	400	255												
11	350	260															
12	70	160	205	105	275												

P op stand
P sur pos.
P auf Stelle
P in pos.

Apparaät geschakeld op lange golf.
Appareil dans sa position ondes longues.
Apparat geschaltet für lange Wellen
Apparatus in its long-wave position.

Volumereg. op maximum
Régul.de vol.sur max.
Lautst.regler auf max.
Vol.control in its max.pos.

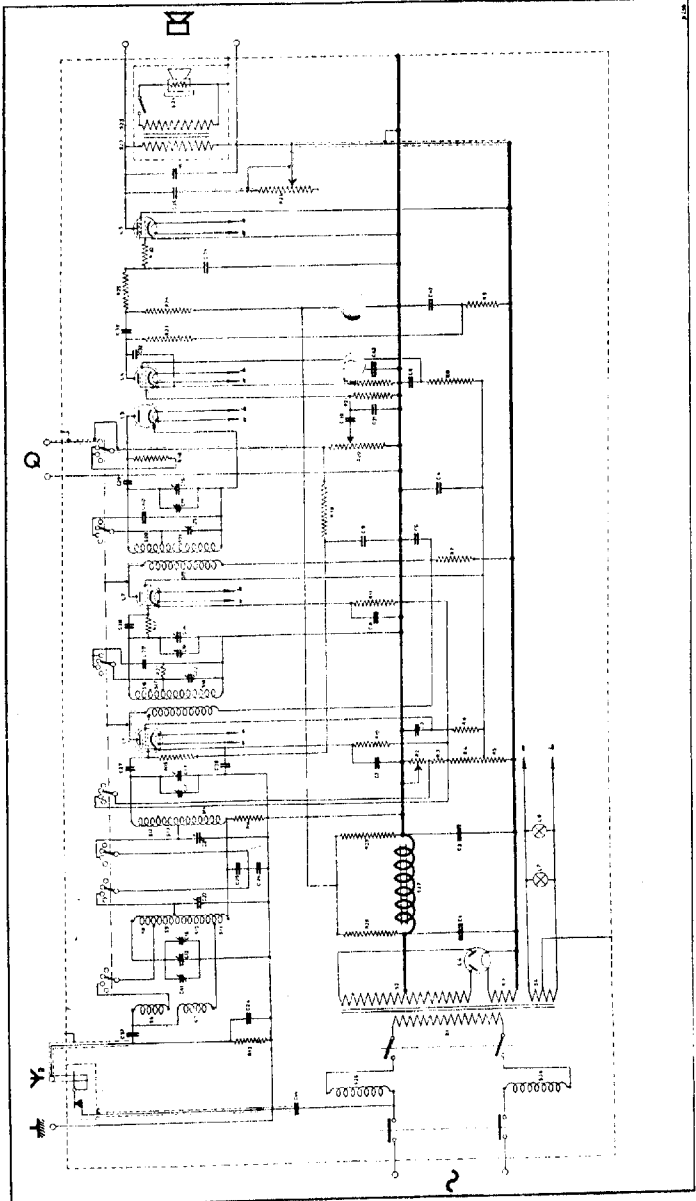


Fig. 10

CONDENSATOREN

Benaming	Waarde	Codenr.	Prijs
C1	32 μ F	28.180.010	
C2	32 μ F	28.180.010	
C3	0,1 μ F	28.198.200	
C4	0,1 μ F	28.198.200	
C5	0,1 μ F	28.198.200	
C6	0,1 μ F	28.198.200	
C7	50000 $\mu\mu$ F	28.198.170	
C8	50000 $\mu\mu$ F	28.198.170	
C9	0,1 μ F	28.198.200	
C11	25 μ F	28.180.020	
C12	0-430 $\mu\mu$ F	28.210.131	
C13	0-430 $\mu\mu$ F		
C14	0-430 $\mu\mu$ F		
C15	0-430 $\mu\mu$ F		
C16	0-27 $\mu\mu$ F	25.115.410	
C17	0-27 $\mu\mu$ F	25.115.410	
C18	0-27 $\mu\mu$ F	25.115.410	
C19	0-27 $\mu\mu$ F	25.115.410	
C20	0-27 $\mu\mu$ F	25.115.410	
C21	0-27 $\mu\mu$ F	25.115.410	
C22	0-27 $\mu\mu$ F	25.115.410	
C23	0-27 $\mu\mu$ F	25.115.410	
C24	80 $\mu\mu$ F	28.190.120	
C25	25000 $\mu\mu$ F	28.198.400	
C26	32000 $\mu\mu$ F	28.198.410	
C27	25 $\mu\mu$ F	28.190.070	
C28	25 $\mu\mu$ F	28.210.040	
C29	7 $\mu\mu$ F	28.210.190	
C30	10000 $\mu\mu$ F	28.198.100	
C31	320 $\mu\mu$ F	28.190.180	
C32	250 $\mu\mu$ F	28.190.170	
C33	10000 $\mu\mu$ F	28.198.100	
C34	100 $\mu\mu$ F	28.190.130	
C35	32000 $\mu\mu$ F	28.198.150	
C36	2000 $\mu\mu$ F	28.198.570	
C37	500 $\mu\mu$ F	28.190.200	
C38	0,1 μ F	28.198.200	
C39	25000 $\mu\mu$ F	28.198.400	
C40	25000 $\mu\mu$ F	28.198.400	
C41	0-27 $\mu\mu$ F	25.115.410	
C42	25 μ F	28.180.020	
C43	0,1 μ F	28.198.200	
C44	500 $\mu\mu$ F	28.190.200	

WEERSTANDEN

Benaming	Waarde	Codenr.	Prijs	Benaming	Waarde	Codenr.	Prijs
R.2	680 Ohm	28.808.285		R.18	0,32 M. Ohm	28.770.500	
R.3	160 Ohm	28.770.170		R.19	1 M. Ohm	28.770.550	
R.4	32000 Ohm	25.723.250		R.20	0,5 M. Ohm	28.808.610	
R.5	32000 Ohm	25.723.650		R.21	1 M. Ohm	28.770.550	
R.6	1000 Ohm	28.770.250		R.22	4000 Ohm	28.770.310	
R.7	1000 Ohm	28.770.250		R.23	0,2 M. Ohm	28.770.480	
R.8	0,64 M. Ohm	28.770.530		R.24	0,5 M. Ohm	28.770.520	
R.9	0,1 M. Ohm	28.770.450		R.25	0,1 M. Ohm	28.770.450	
R.10	500 Ohm	28.770.220		R.26	50000 Ohm	28.808.290	
R.11	500 Ohm	28.770.220		of	64000 Ohm	28.808.520	
R.13	32000 Ohm	28.770.400		of	80000 Ohm	28.808.530	
R.14	3200 Ohm	28.770.300		R.27	0,32 M. Ohm	28.770.500	
R.15	1 M. Ohm	28.770.550		R.28	16000 Ohm	28.770.370	
R.17	1,6 M. Ohm	28.770.570		R.29	64000 Ohm	28.770.430	
				R.30	1000 Ohm	28.770.250	